

ČRPALKE ZA BROZGE IN PESEK

Črpalke za brozge in pesek PRORIL imajo široko paleto aplikacij. Zasnove so za dolgo življenjsko dobo, nizko porabo energije, odlično zmogljivost in enostavno vzdrževanje. Zaradi našega patentiranega ACrS Tech rotorja in robustne konstrukcije so te črpalke za brozge in pesek odporne proti obrabi in koroziji ter zagotavljajo ekonomične rešitve za zahtevna črpanja.

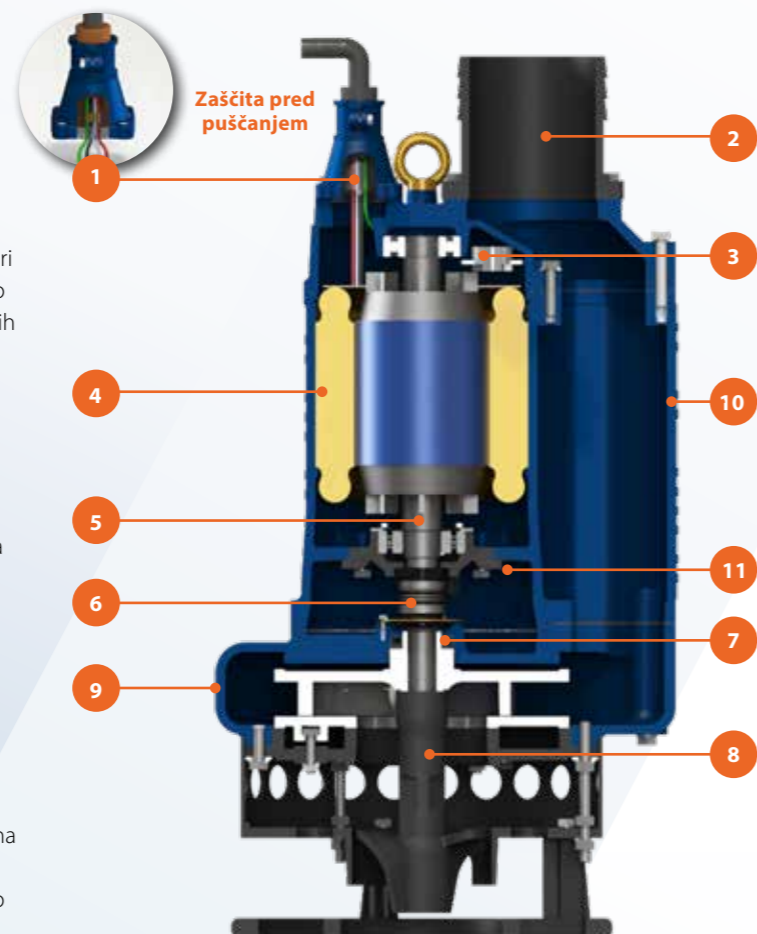
SERIJA STORMY

ODPRTO STOJALO IN MEŠALO / CEDILO IN MEŠALO

Robustne, zanesljive in stroškovno učinkovite črpalke serije Stormy so dobavljive v kompletu s patentiranimi visoko kromiranimi rotorji, mešali in tekalnimi ploščami, ki lahko prenesejo zahtevna črpanja. Črpalke STORMY so zasnovane za dvema različnima vrstama vhodov. Odprto stojalo in cedilo. Naše črpalke za brozge in pesek služijo širokemu razponu aplikacij črpanja, kot so rudarstvo, kamnolomi, gradbišča in druga zahtevna dela.

ZNAČILNOSTI

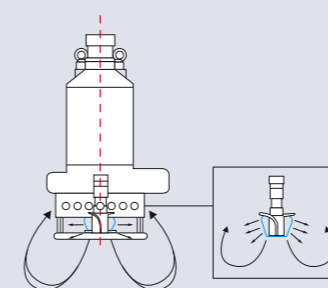
- 1 Neprepusten vhod kabla**
Vhod kabla uporablja blok, ki preprečuje vdor vode. Vsak prevodnik je olupljen in zalit v epoksi smolo, kar preprečuje vdor vode v komoro motorja.
- 2 Zgornji izpust in zasnova stranskega pretoka**
Zasnovan je za hlajenje motorja s črpano vodo tudi pri nizkem vodostaju. Ta funkcija tvori cilindrično in ozko obliko črpalke in omogoča namestitev črpalke v tesnih prostorih.
- 3 Zaščita motorja**
Motor ima vgrajeno krožno termično zaščito, ki ščiti pred pregrevanjem in suhim tekom.
- 4 Potopni 4-polni motor**
Motor je nameščen v neprepustnem ohišju in ustreza izolaciji razreda F. 4-polni motor pomaga zmanjšati obrabo rotorja.
- 5 Kroglični ležaji C3 in ojačana gred**
Visoka kakovost krogličnih ležajev C3 in dobro uravnotežena, poboljšana gred iz nerjavečega jekla povečujeta stabilnost med neprekinjenim črpanjem.
- 6 Dvojna mehanska tesnila EagleBurgmann®**
Nameščena v oljni komori na spodnji strani in narejena iz kakovostnih materialov s silicijevim karbidom, ki je zelo odporen proti obrabi, zagotavlja dodatno zaščito pred puščanjem in suhim tekom.



- 7 Dodatna zaščita za mehanska tesnila in gred**
Semeringi in zaščitni ovoji gredi se uporabljajo za dodatno zaščito pred obrabo.
- 8 Rotor, mešalo in tekalna plošča iz visoko kromiranega jekla**
Patentirana formula PRORIL ACrS Tech se uporablja za vse komponente iz visoko kromiranega jekla, vključno z rotorji, mešali in tekalnimi ploščami. Ta tehnologija poveča odpornost proti obrabi zaradi abrazivnosti trdih delcev.
- 9 Kaljen polž črpalke**
Polž črpalke je narejen iz kaljenega litega duktilnega železa. Ta tehnologija povečuje trdoto in odpornost ohišja črpalke pred obrabo.
- 10 Robustna konstrukcija iz litega železa**
Celotno črpalke iz litega železa odlikuje preprosta, robustna struktura, ki zagotavlja trpežnost in odpornost na udarce v težkih pogojih.
- 11 Mazivo živilskega razreda**
PRORIL uporablja okolju prijazno mazivo, da zmanjša vplive na okolje.

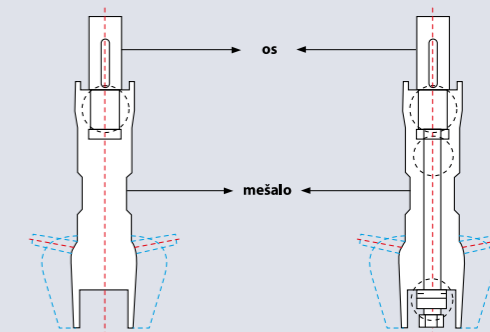


Kako deluje mešalo?



Togo mešalo daje kinetično energijo (energijo gibanja) za mešanje trdnih snovi, ki obdajajo dovod črpalke, in jih ponovno razbije/raztopi v tekoče stanje za lažje črpanje.

Pritrditev mešala



Običajno:

Mešalo je preprosto pritrjeno na konec gredi črpalke. Ker je mešalo pritrjeno samo na eni točki, se lahko zrahlja ali odpade med uporabo.

Zasnova črpalke PRORIL:

S podaljšano gredjo črpalke se mešalo pritrdi na tri ločene točke, s čimer se prepreči, da bi se mešalo zrahljalo oz. odpadlo.



Rotor, mešalo in tekalna plošča iz visoko kromiranega jekla

ACrS Tech, je zasnovan za visoko odpornost proti obrabi in odlično korozijsko odpornost. Uporablja za vse naše rotorje, mešalnike in tekalne plošče serije STORMY za obvladovanje težkih in zahtevnih uporab. Uporaba materiala iz kromiranega jekla ACrS Tech znatno zmanjša operativne stroške.



Odporan kabel PUR

Zagotavlja izjemno zanesljivo rešitev za šibko točko vsake potopne črpalke. Dodatna varnost na gradbišču in visoka vidljivost.



Neprepusten vhod kabla

Vhod kabla uporablja blok, ki preprečuje puščanje. Vsak prevodnik je olupljen in zalit v epoksi smolo, kar preprečuje vdor vode v komoro motorja.

STORMY

337 437

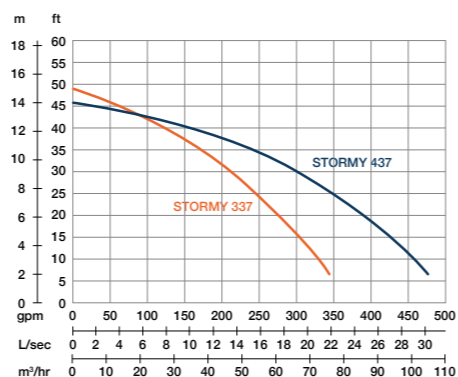


Ⓟ

Ⓢ

STORMY	337	437
Izpust	3" (BSP)	4" (BSP)
Nazivna moč	3.7 kW	3.7 kW
Hitrost osi	1450 vrt./min	1450 vrt./min
Velikost delcev	25 mm	25 mm
Višina Ⓟ	762 mm	783 mm
Višina Ⓢ	793 mm	814 mm
Premer Ⓟ	Ø 385 mm	Ø 385 mm
Premer Ⓢ	Ø 382 mm	Ø 382 mm
Teža Ⓟ	110 kg	110 kg
Teža Ⓢ	115 kg	115 kg

Ⓟ = odprto stojalo Ⓢ = cedilo



STORMY

355 455

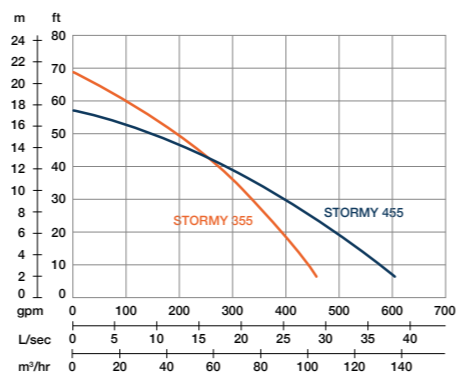


Ⓟ

Ⓢ

STORMY	355	455
Izpust	3" (BSP)	4" (BSP)
Nazivna moč	5.5 kW	5.5 kW
Hitrost osi	1450 vrt./min	1450 vrt./min
Velikost delcev	25 mm	25 mm
Višina Ⓟ	806 mm	826 mm
Višina Ⓢ	806 mm	826 mm
Premer Ⓟ	Ø 420 mm	Ø 420 mm
Premer Ⓢ	Ø 412 mm	Ø 412 mm
Teža Ⓟ	123 kg	124 kg
Teža Ⓢ	131 kg	132 kg

Ⓟ = odprto stojalo Ⓢ = cedilo



STORMY

475

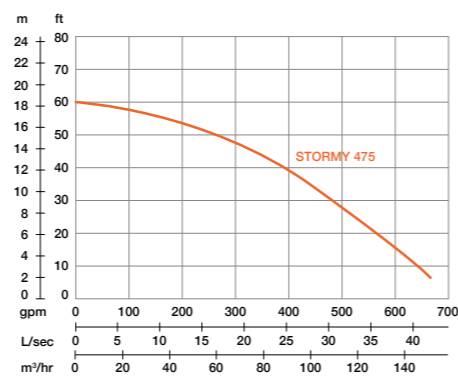


Ⓟ

Ⓢ

STORMY	475
Izpust	4" (BSP)
Nazivna moč	7.5 kW
Hitrost osi	1450 vrt./min
Velikost delcev	25 mm
Višina Ⓟ	826 mm
Višina Ⓢ	826 mm
Premer Ⓟ	Ø 420 mm
Premer Ⓢ	Ø 412 mm
Teža Ⓟ	124 kg
Teža Ⓢ	132 kg

Ⓟ = odprto stojalo Ⓢ = cedilo



STORMY

4110 6110

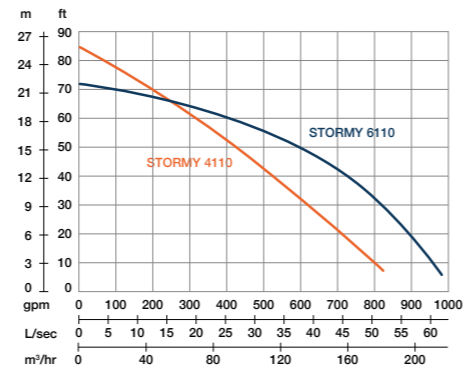


P

S

STORMY	4110	6110
Izpust	4" (BSP)	6" (BSP)
Nazivna moč	11 kW	11 kW
Hitrost osi	1450 vrt./min	1450 vrt./min
Velikost delcev	25 mm	35 mm
Višina P	901 mm	913 mm
Višina S	910 mm	922 mm
Premer P	Ø 479 mm	Ø 479 mm
Premer S	Ø 479 mm	Ø 479 mm
Teža P	191 kg	192 kg
Teža S	199 kg	200 kg

P = odprto stojalo S = cedilo



STORMY

6150 6150L

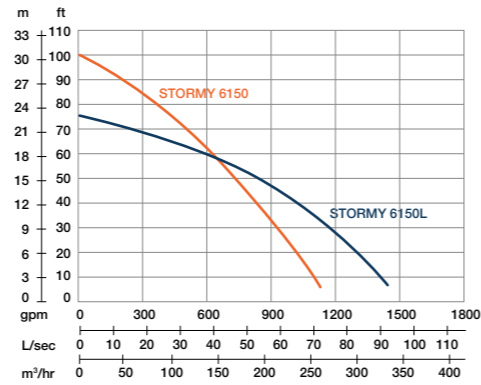


P

S

STORMY	6150	6150L
Izpust	6" (BSP)	6" (BSP)
Nazivna moč	15 kW	15 kW
Hitrost osi	1450 vrt./min	1450 vrt./min
Velikost delcev	35 mm	35 mm
Višina P	913 mm	913 mm
Višina S	922 mm	922 mm
Premer P	Ø 479 mm	Ø 479 mm
Premer S	Ø 479 mm	Ø 479 mm
Teža P	201 kg	201 kg
Teža S	208 kg	208 kg

P = odprto stojalo S = cedilo



STORMY

6220 8220



P

S

STORMY	6220	8220
Izpust	6" (BSP)	8" (BSP)
Nazivna moč	22 kW	22 kW
Hitrost osi	1450 vrt./min	1450 vrt./min
Velikost delcev	30 mm	40 mm
Višina P	1204 mm	1166 mm
Višina S	1210 mm	1172 mm
Premer P	Ø 592 mm	Ø 592 mm
Premer S	Ø 592 mm	Ø 592 mm
Teža P	345 kg	355 kg
Teža S	357 kg	367 kg

P = odprto stojalo S = cedilo

