

PRIROČNE ČRPALKE

Enostavna struktura, vrhunska kakovost

Priročne črpalke PRORIL so zasnovane z majhno težo, odlično zmogljivostjo, nizko porabo energije in enostavnim vzdrževanjem. Služijo širokemu razponu dejavnosti črpanja na komunalnih, gradbenih in industrijskih deloviščih.



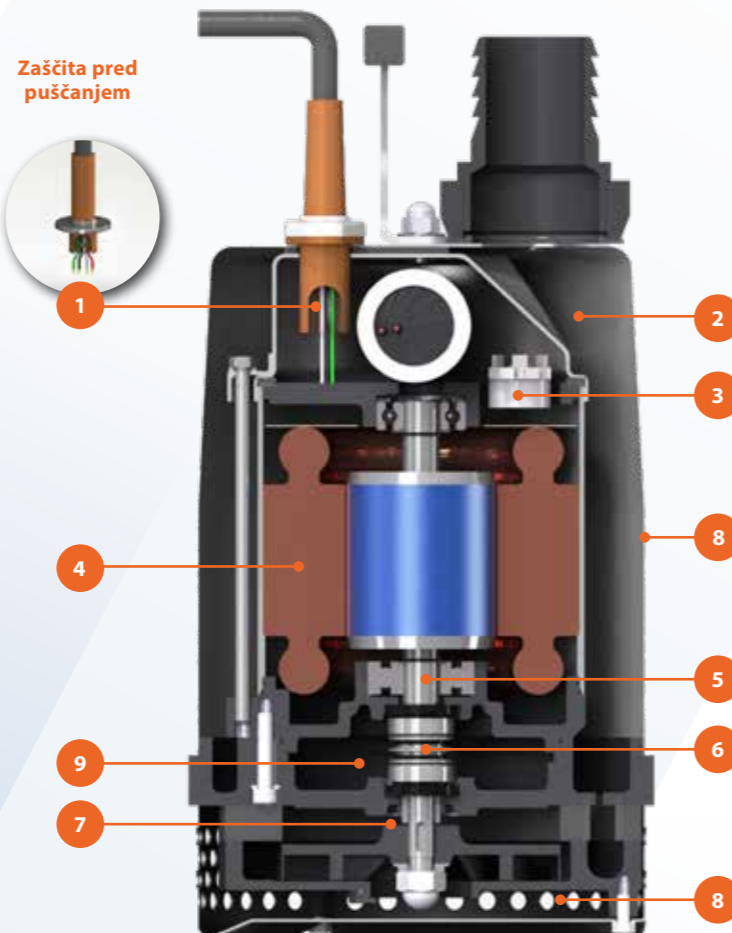
SERIJA SMART

PRIROČNE ČRPALKE

Črpalke serije SMART so kompaktne, lahke in enostavne za uporabo in zagotavljajo visoko zmogljivost glede na svojo velikost. Te majhne, a učinkovite črpalke za odvodnjavanje so enostavne za vzdrževanje in primerne za različne namene uporabe, kot so majhna gradbišča, najemniška industrija in komunalna delovišča.

ZNAČILNOSTI

- Neprepusten vhod kabla**
Vhod kabla uporablja blok, ki preprečuje puščanje. Vsak prevodnik je olupljen in zaprt v epoksi smolo, kar preprečuje vdor vode v komoro motorja.
- Vrhunska zasnova izpusta in dvojnega ohišja**
Zasnovana je za oblikovanje vodnega plašča, ki omogoča največji učinek hlajenja motorja pri neprekinjenem delovanju pri nizkem vodostaju, ta funkcija pa oblikuje cilindrično in ozko obliko črpalke in omogoča namestitvev črpalke v tesnih prostorih.
- Zaščita motorja**
Motor ima vgrajen krožno toplotno zaščito, ki ščiti pred pregrevanjem in suhim tekom.
- Potopni motor**
Motor, napolnjen z zrakom, nameščen v neprepustnem ohišju, ustreza izolaciji razreda F.



Zaščita pred puščanjem

1

2

3

4

5

6

9

7

8

5

6

7

8

9

- Kroglični ležaji C3 in ojačana gred**
Visoka kakovost krogličnih ležajev C3 in dobro uravnotežena, poboljšana gred iz nerjavečega jekla povečujeta stabilnost med neprekinjenim črpanjem
- Dvojna mehanska tesnila EagleBurgmann®**
Nameščena v oljni komori na spodnji strani in narejena iz kakovostnih materialov s silicijevim karbidom, ki je zelo odporen proti obrabi, zagotavljajo dodatno zaščito pred puščanjem in suhim tekom.
- Dodatna zaščita za mehanska tesnila in gred**
Semeringi in zaščitni ovoji gredi se uporabljajo za dodatno zaščito pred obrabo.
- Trpežen zunanji plašč in cedilo**
Zunanje ohišje in cedilo iz nerjavečega jekla 304 zagotavljata odpornost na udarce pri grobem ravnanju in v težkih pogojih.
- Mazivo živilskega razreda**
PRORIL uporablja okolju prijazno mazivo za zmanjšanje vplivov na okolje



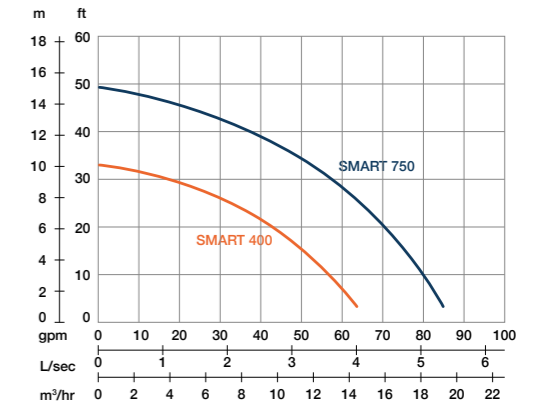
SMART

400 750



SMART	400	750
Izpust	2" (BSP)	2" (BSP)
Nazivna moč	0.4 kW	0.75 kW
Hitrost osi	2850 vrt./min.	2850 vrt./min.
Velikost delcev	5.5 mm	7 mm
Višina	333 mm	361 mm
Premer	Ø 184 mm	Ø 184 mm
Teža	12.5 kg	14 kg

Na voljo tudi s plavajočim stikalom (A).



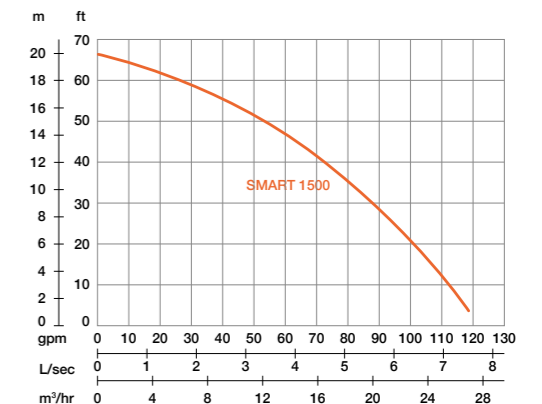
SMART

1500



SMART	1500
Izpust	2" (BSP)
Nazivna moč	1.5 kW
Hitrost osi	2850 vrt./min.
Velikost delcev	9 mm
Višina	433 mm
Premer	Ø 225 mm
Teža	23.5 kg

Na voljo tudi z 230 Volt (S).

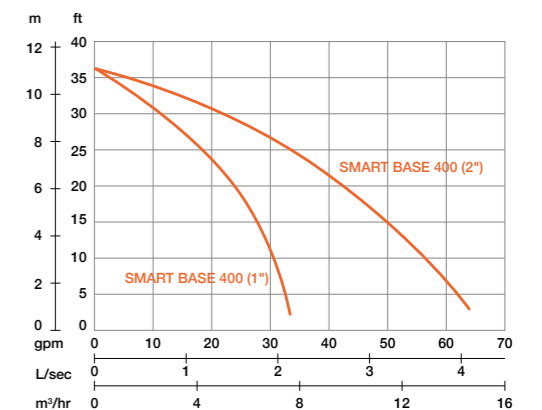


SMART BASE

400



SMART BASE	400
Izpust	1" (BSP) 2" (BSP)
Nazivna moč	0.4 kW
Hitrost osi	2850 vrt./min.
Velikost delcev	2 mm
Višina	336 mm
Premer	Ø 206 mm
Teža	14 kg



SMART LITE

Majhne, lahke in stroškovno učinkovite črpalke SMART LITE odlično opravljajo delo glede na svojo velikost. Te majhne, a učinkovite črpalke za odvodnjavanje so enostavne za vzdrževanje in primerne za različne namene uporabe, kot so majhna gradbišča, najemniška industrija in komunalna delovišča.

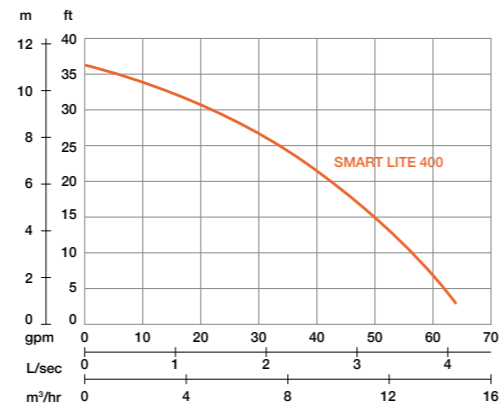
SMART LITE

400



SMART LITE	400
Izpust	2" (BSP)
Nazivna moč	0.4 kW
Hitrost osi	2850 vrt./min.
Velikost delcev	5.5 mm
Višina	303 mm
Premer	Ø 205 mm
Teža	8 kg

Na voljo tudi s plavajočim stikalom (A).



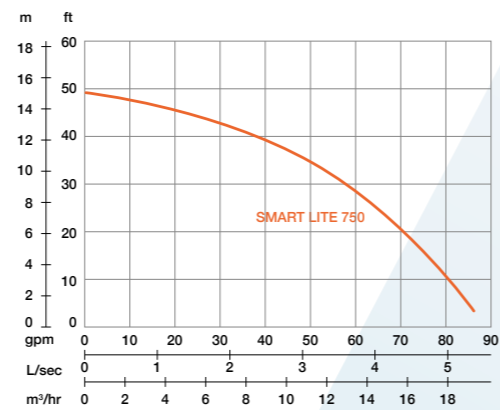
SMART LITE

750



SMART LITE	750
Izpust	2" (BSP)
Nazivna moč	0.75 kW
Hitrost osi	2850 vrt./min.
Velikost delcev	7 mm
Višina	343 mm
Premer	Ø 205 mm
Teža	12.5 kg

Na voljo tudi s plavajočim stikalom (A).

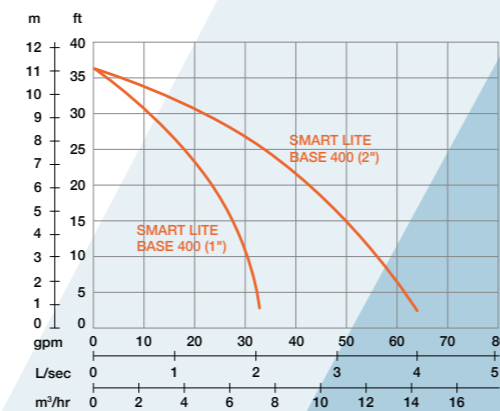


SMART LITE BASE

400



SMART LITE BASE	400
Izpust	1" (BSP) 2" (BSP)
Nazivna moč	0.4 kW
Hitrost osi	2850 vrt./min.
Velikost delcev	2 mm
Višina	304 mm
Premer	Ø 215 mm
Teža	10,5 kg



SERIJA SAVVY

PRIROČNE ČRPALKE

Črpalke serije SAVVY so primerne za različne domače aplikacije črpanja, vključno z odvodnjavanjem kleti in garaž, praznjenjem bazenov in vodnjakov, vrtnarjenjem in različnimi dejavnostmi na splošno.

ZNAČILNOSTI

1 Neprepusten vhod kabla

Neprepusten vhod kabla preprečuje kapilarno vdiranje vode.

2 Trpežno zunanje ohišje

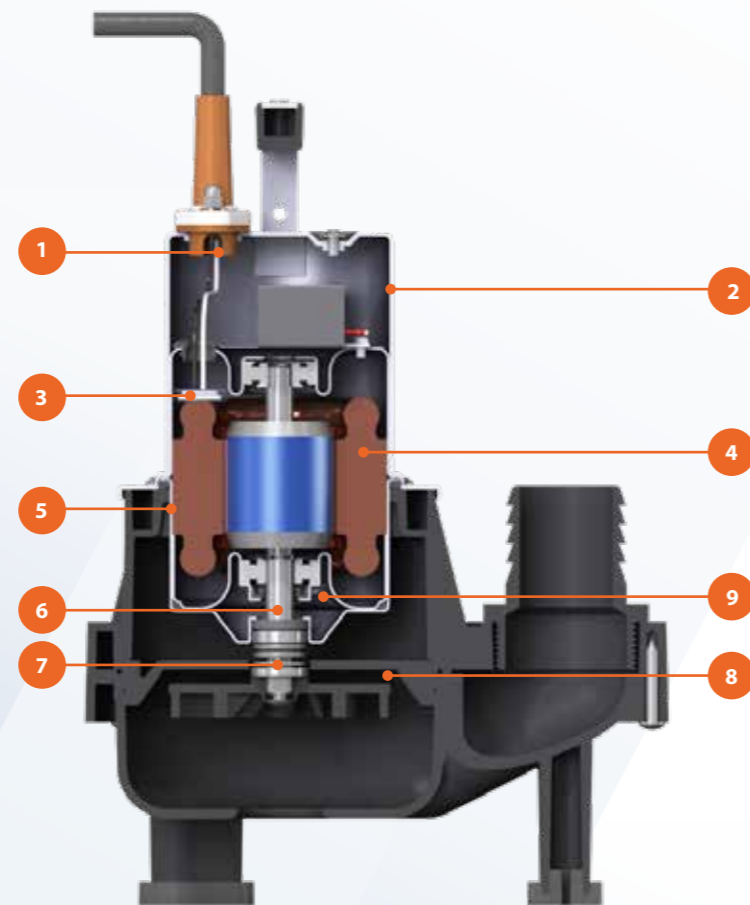
Zunanje ohišje iz nerjavečega jekla 304 zagotavlja odpornost na udarce pri grobem ravnanju in v težkih razmerah.

3 Zaščita motorja

Motor ima vgrajeno miniaturno toplotno zaščito, ki ščiti pred pregrevanjem in suhim tekom.

4 Potopni motor

Motor, napolnjen z zrakom, nameščen v neprepustnem ohišju, ustreza izolaciji razreda F.



5 Ohišje motorja iz nerjavečega jekla 304

Material zagotavlja vrhunsko odpornost proti koroziji.

6 Kroglični ležaji C3 in ojačana gred

Visoka kakovost krogličnih ležajev C3 in dobro uravnotežena, poboljšana gred iz nerjavečega jekla povečujeta stabilnost med neprekinjenim črpanjem.

7 Mehansko tesnilo

Vrhunsko mehansko tesnilo zagotavlja dodatno zaščito pred puščanjem in daljšo življenjsko dobo.

8 Ohišje in sesalna mreža črpalke iz najlona, odpornega na udarce

Lahka zasnova in odpornost na korozijo.

9 Mazivo živilskega razreda

PRORIL uporablja okolju prijazno mazivo za zmanjšanje vplivov na okolje.



SAVVY 150

ZNAČILNOSTI

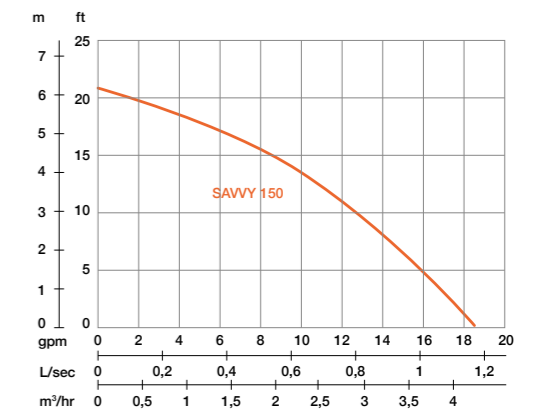
- Kompaktna, lahka in enostavna za uporabo.
- SAVVY 150 : Zunanje ohišje iz aluminijeve zlitine z lahkim zgornjim pokrovom, rotorjem in sesalnimi mrežami.
- Z zrakom napolnjen motor z izolacijo razreda F.
- Termalna zaščita motorja.
- Vgrajen kondenzator z visokim navorom.
- Zasnova trojnih tesnil.
- Odstranljiv filter za enostavno vzdrževanje.

SAVVY 150



SAVVY	150
Izpust	1" (25 mm)
Nazivna moč	0.15 kW
Hitrost osi	2850 vrt./min.
Velikost delcev	6 mm
Višina	273 mm
Premer	Ø 158 mm
Teža	3.2 kg

Na voljo tudi s plavajočim stikalom (A).



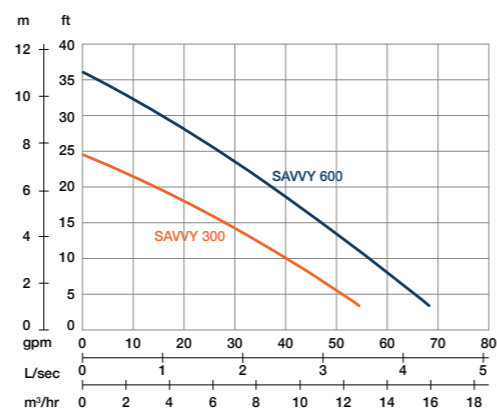
SAVVY

300 600



SAVVY	300	600
Izpust	2" (50 mm)	2" (50 mm)
Nazivna moč	0.25 kW	0.55 kW
Hitrost osi	2850 vrt./min.	2850 vrt./min.
Velikost delcev	6 mm	6 mm
Višina	306 mm	341 mm
Premer	Ø 244 mm	Ø 244 mm
Teža	4 kg	6 kg

Na voljo tudi s plavajočim stikalom (A).



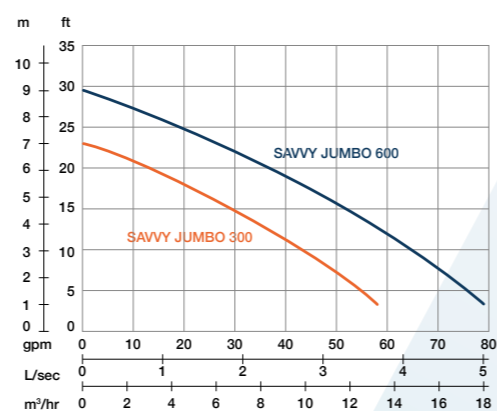
SAVVY JUMBO

300 600



SAVVY JUMBO	300	600
Izpust	2" (50 mm)	2" (50 mm)
Nazivna moč	0.25 kW	0.55 kW
Hitrost osi	2850 vrt./min.	2850 vrt./min.
Velikost delcev	35 mm	35 mm
Višina	337 mm	372 mm
Premer	Ø 245 mm	Ø 245 mm
Teža	4.2 kg	6 kg

Na voljo tudi s plavajočim stikalom (A).



SAVVY BASE

300 600



SAVVY BASE	300	600
Izpust	1" (25 mm)	2" (50 mm)
Nazivna moč	0.25 kW	0.55 kW
Hitrost osi	2850 vrt./min.	2850 vrt./min.
Velikost delcev	2 mm	5 mm
Višina	304 mm	357 mm
Premer	Ø 244 mm	Ø 244 mm
Teža	4 kg	6 kg

Na voljo tudi s plavajočim stikalom (A).

